

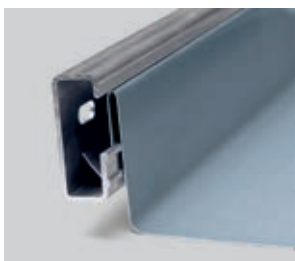
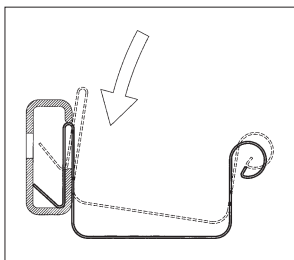
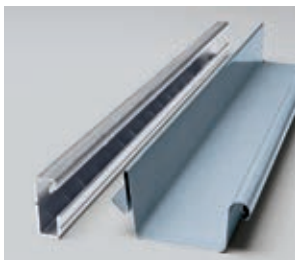


RHEINZINK - RYNNA BALKONOWA

Instrukcja montażu

1. Składowe systemu

Rynna balkonowa jest optymalnym rozwiązaniem dla odwadniania małych powierzchni, takich jak balkony, daszki, altany itp. System składa się z rynny cynkowo-tytanowej i zatrzaskowego mocowania w postaci szyny.



Zatrzaskowa szyna montażowa i rynna balkonowa

Szyna o przekroju „C” mocowana jest ze spadkiem lub bez w zależności od wymagań, przy użyciu odpowiednich mocowań. Dłuższe ramię szyny powinno znaleźć się na dole. Dzięki takiemu rozwiązaniu nie ma potrzeby demontażu istniejącego materiału pokryciowego - rynna balkonowa jest zamocowana w prosty sposób używając zatrzaskowej szyny mocującej. Rozwiązanie to optymalizuje cały proces montażowy, oszczędza czas i koszty.

RHEINZINK - rynna balkonowa

Wielkość nominalna (w rozwinięciu): 200,
długość = 3000 mm

RHEINZINK-zatrzaskowa szyna montażowa

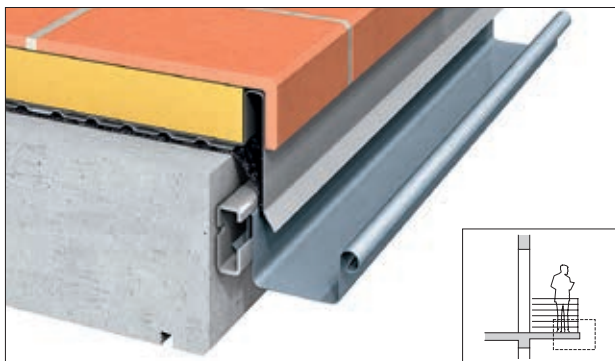
Wymiary:

szerokość $b = 18$ mm

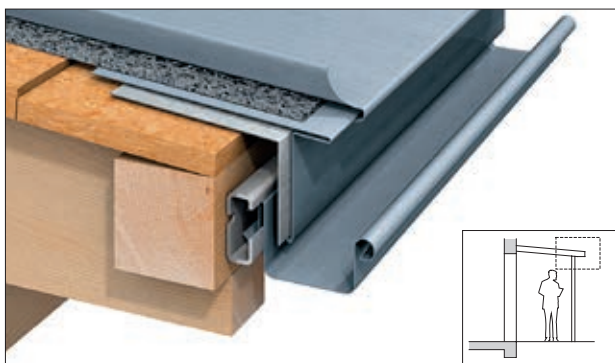
wysokość $h = 48$ mm

długość $l = 3000$ mm

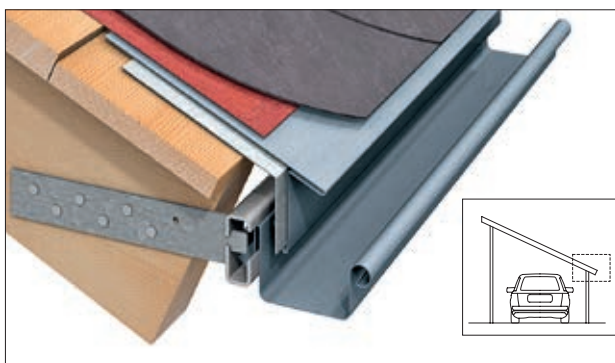
2. Możliwości zastosowania i przykłady



Przykład zastosowania 1:
zamocowanie do płyty betonowej, np. balkon



Przykład zastosowania 2:
zamocowanie do konstrukcji drewnianej, np. daszek nad wejściem



Przykład zastosowania 3:
zamocowanie do krokwi z użyciem płaskownika do zatrza-
skowej szyny montażowej, np. wiata

3. Akcesoria

Wszystkie akcesoria dla rynny prostokątnej RHEINZINK (200) takie jak denka, sztucery lub narożniki mogą być również wykorzystywane do rynny balkonowej RHEINZINK.



Płaskownik do zatrzaskowej szyny mocującej
grubość materiału $d = 3 \text{ mm}$
szerokość $b = 35 \text{ mm}$
długość $l = 200 \text{ mm}$



Denko



Narożnik



Sztucer lutowany



Kolanko rury spustowej

4. Przykład instalacji

Poniżej znajduje się opis poszczególnych etapów montażu rynny balkonowej RHEINZINK na przykładzie daszku nad wejściem.

4.1 Przygotowanie



Odmierz prawidłową wysokość montażu dla zatrzaskowej szyny mocującej ...



... i oznacz to.



Zatrzaskowa szyna mocująca może być zamocowana z uwzględnieniem spadku w kierunku spływu lub bez.



Jeśli niezbędne jest wywiercenie otworów montażowych oznacz miejsce mocowania...



... a następnie nawierć je.

4.2 Montaż zatrzaskowej szyny mocującej



Zamocuj szynę wkrętami w oznaczonym wcześniej miejscu.



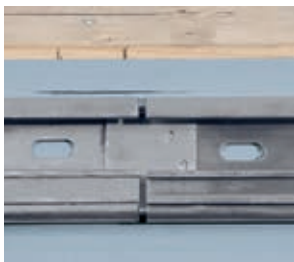
Główka wkręta powinna być tak dokręcona, by nie przeszkadzać, np. przy ewentualnym późniejszym demontażu rynny.



Odmierz kolejny fragment szyny.



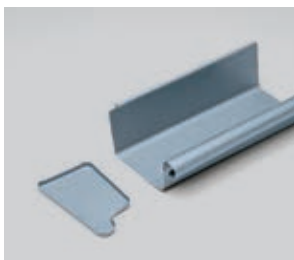
Standardowej długości 3000 mm szynę mocującą można odpowiednio przyciąć używając piłki do metalu lub szlifierki kątovej.



Uwzględnij rozszerzalność liniową poprzez pozostawienie 3 mm szczeliny między szynami mocującymi.

4.3 Zakończenia

Przygotuj zakończenie rynny najpierw od jej najniższego punktu, czyli od strony sztucera.



Denko połącz do krótkiego kawałka rynny, który starannie odmierzymy wcześniej.



Płyn do lutowania nanieś za pomocą pędzla.



Przylutuj denko do rynny.



Do zamocowania sztucera (średnica max. 60 mm) zaznacz miejsce wylotu.





Wytnij okrągły wylot wyklepując jego krawędzie.



Przylutuj sztucer do rynny.



Element końcowy:
rynna tytan-cynk + denko
+ wlotowany sztucer.



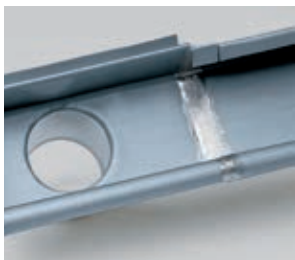
Element końcowy po zamontowaniu w zatraskowej szynie mocującej

4.4 Narożnik prefabrykowany

Wykonanie warsztatowe



Natnij odpowiednio tylną krawędź elementu końcowego i włóż gotowy narożnik RHEINZINK ...



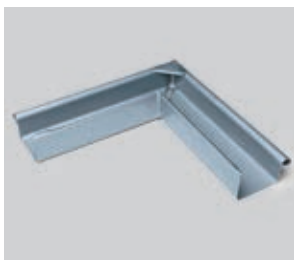
.... po zlutowaniu narożnika zagnij naciętą część elementu końcowego.



Gotowy detal narożnika połączony z elementem końcowym.

4.5 Narożnik prefabrykowany

Wykonanie na budowie



Narożnik rynny jest dostępny w ofercie RHEINZINK jako element gotowy.



Odpowiednio wymierz i zamontuj element końcowy wraz ze sztucem wlotowym.



Narożnik załóż poprzez wsunięcie zewnętrznych krawędzi rynny i elementu końcowego...



... i ustaw odpowiedni zakład.



Narożnik i element końcowy są łączone ze sobą metodą lutowania miękkiego.

4.6 Podłączenie rynny do narożnika

Wykonanie warsztatowe



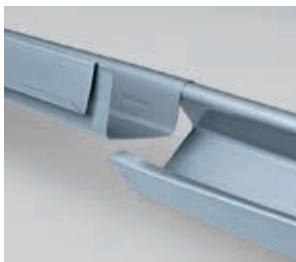
Aby połączyć narożnik z następną sekcją rynny, odwiń część rąbka przeciwwodnego do góry.



Na rynnie zaznacz odległość (około 10 do 15 mm)...



... i wytnij używając nożyc lub wycinaka do blachy.



Włóż rynnę w narożnik zaczynając od ich zewnętrznych krawędzi.



Następnie połącz obie części używając lutownia miękkiego.

4.7 Podłączenie rynny do narożnika

Montaż bezpośrednio na budynku



Włóż rynnę w narożnik zakładając ją od zewnętrznej krawędzi...



...i ustaw ją z odpowiednim zakładem.



Połącz rynny używając lutownia miękkiego.

4.8 Łączenie kolejnych odcinków rynny



Rynny tytan-cynk RHEIN-ZINK możemy ciąć do żądanej wielkości używając piłki do metalu.



Fragment zamocowania jednej z rynien wycinamy. Rynna jest z łatwością wkładana jedna w drugą...



... i łączona przez lutownicę.

5. Przykład: daszek nad wejściem



Mocowania szyny w zależności od konstrukcji okapu

| Rodzaj okapu | Wkręty ocynkowane 6,0 x 60 mm | Wkręty ocynkowane 5,0 x 45 mm | Wkręty ocynkowane 5,0 x 90 mm | Dyble/ śruby** | Wkręty ocynkowane Ø 6,0 mm |
|---|----------------------------------|---------------------------------------|----------------------------------|-------------------|-------------------------------|
| Bal gr. 80 mm | e ≤ 90 cm | e ≤ 60 cm | | | |
| Uchwyt stalowy do szyny | | e ≤ 90 cm 3 szt. wkrętów na uchwyt | | | |
| Deska czołowa* gr. ≥ 45 mm | | e ≤ 60 cm | | | |
| Bal* gr. ≥ 60 mm | e ≤ 90 cm | e ≤ 60 cm | | | |
| Deska czołowa/krokiew ≥ 20 mm do ≤ 30 mm | | | e ≤ 90 cm do czoła krokwi | | |
| Mur | | | | e ≤ 90 cm | |
| Prefabrykowane elementy budowlane | | | | | e ≤ 40 cm |

* Bal mocować wkrętami ocynkowanymi Ø 5 mm i kotwić na głębokość co najmniej 60 mm.

** Wybór mocowania zależy od rodzaju muru. W pozostałych przypadkach proszę skorzystać z doradztwa technicznego firmy RHEINZINK.

e = odstęp pomiędzy wkrętami

RHEINZINK Polska Sp. z o.o. · ul. Trasa Lubelska 57 · Majdan
05-462 Wiązowna · Polska
tel.: +48 22 7899191 · faks: +48 22 7899199 · info@rheinzink.pl
www.rheinzink.pl